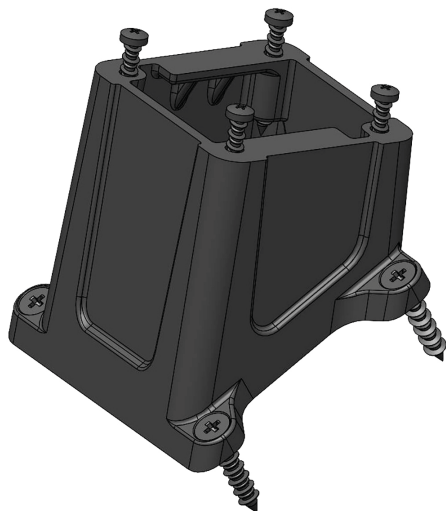


Nuovi supporti per comandi pneumatici N-FORCE e MINI-FORCE

Con la presente abbiamo il piacere di informarvi che sono disponibili due nuovi supporti per i comandi pneumatici N-FORCE e MINI-FORCE.

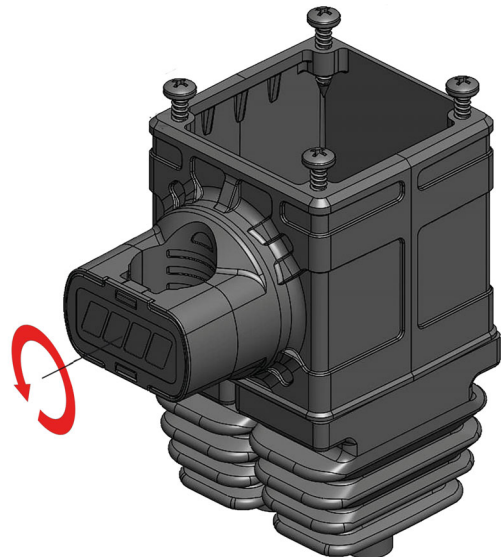
Supporto inclinato per Mini-Force, permette di posizionare il mini comando sia a pavimento che a cruscotto.

Codice di ordinazione:
10000270618



Supporto a barra orientabile per N-Force, disponibile per barra da 22 o 25 mm, permette di montare il comando N-force in molteplici posizioni alla base del maniglione di accesso alla cabina.

Codice di ordinazione:
10000270627 (Ø22mm)
10000270636 (Ø25mm)



Esempi di montaggio



Montaggio a pavimento



Montaggio a cruscotto

