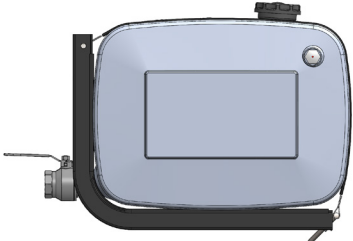
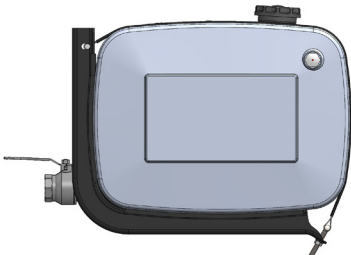


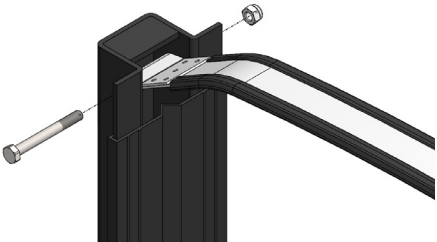
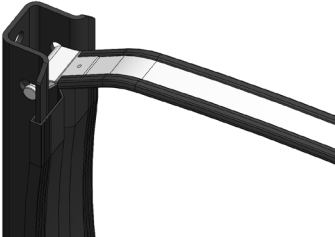
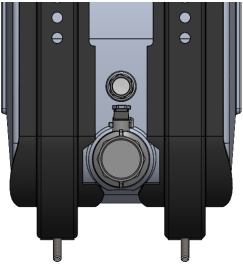
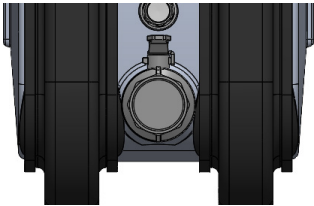


Kit fissaggio serbatoi

In ottica di un costante miglioramento della qualità dei nostri prodotti e del loro adeguamento al corredo tecnico delle attuali gamme di veicoli industriali, vi informiamo che i kit di fissaggio dei serbatoi laterali olio "JOLLY P" (dim. 480x650) verranno sospesi e sostituiti con kit di fissaggio che presentano i seguenti vantaggi:

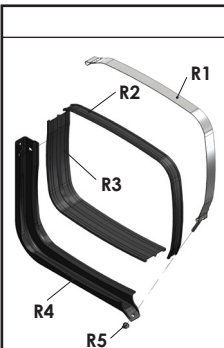
ERA	DIVENTA
	<p>Miglior accoppiamento del serbatoio al kit</p> 
	<p>Migliorato il profilo del supporto per consentire un montaggio più agevole.</p> 
	<p>Perno autobloccante al posto di vite+dado. Consente una riduzione del tempo di montaggio.</p> 
	<p>Possibilità di utilizzare un unico kit di montaggio per tutte le lunghezze. (versione con incavi posteriori non più necessaria)</p> 

Serbatoi olio - gamma JOLLY P (480x650)		
Codice ATTUALE	Descrizione	Nuovo codice
135903BPLX0	Kit supporti fissaggio con fasce in acciaio inox	135903BPLX6
135903BPLX1*		
* versione con incavi posteriori non più necessaria		

ERA
135903BPLX0-135903BPLX1

DIVENTA
135903BPLX6

	Ricambi	
	R1	13590105036
R2	538200BP1X0	Fascia inox fissaggio serbatoio
R3	50620000601	Antivibrante protezione fascia
R4	538205BPLG0	Staffa supporto 135903BPLX0
	538205BPLG5	Staffa supporto DESTRA - 135903BPLX1
	538205BPLG4	Staffa supporto SINISTRA - 135903BPLX1
R5	50620000306	Protezione in gomma

	Ricambi	
	R1	538200BP1X1
R2	50620000609	Antivibrante protezione fascia inox
R3	50620000801	Protezione in gomma
R4	538205BPLG6	Staffa supporto
R5	13590105125	Kit perno e dado di fissaggio supporti