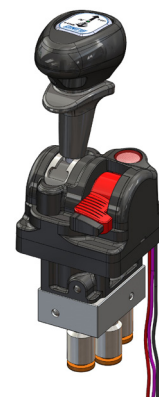


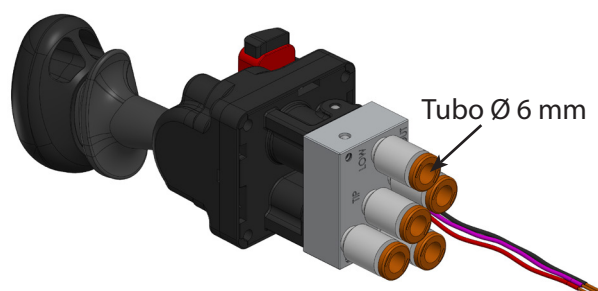
## MiNi-Force

TOP CLASS PTO/VALVE CAB AIR CONTROL



La costante ricerca di ottimizzazione e facilità nell'installazione ha portato alla modifica dei comandi MINIFORCE che ora offrono:

- raccordi aria per tubo Ø6 mm anziché raccordi aria per tubo Ø4 mm: questa modifica rende il montaggio più semplice in quanto i raccordi presentano la stessa misura dei raccordi del resto dell'impianto pneumatico rendendo non necessario il kit di conversione tubi da 4 a 6 mm
- raccordi già premontati sul comando

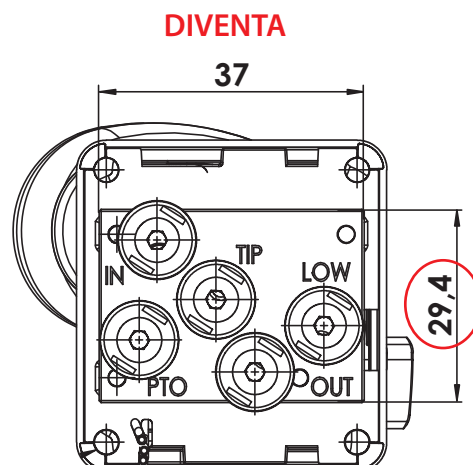
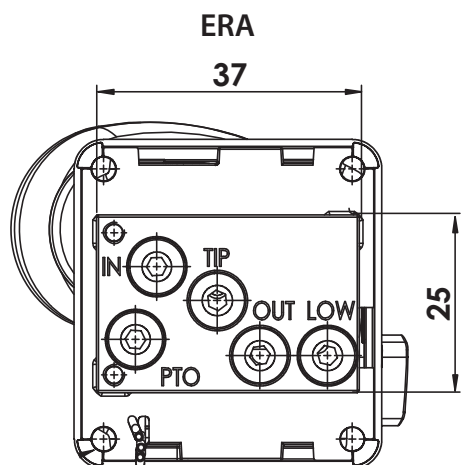


Entrambe le modifiche sono mirate ad un risparmio di tempo di montaggio da parte dell'allestitore.

Considerata l'importanza di tale modifica si rende necessario il cambio dei codici come segue:

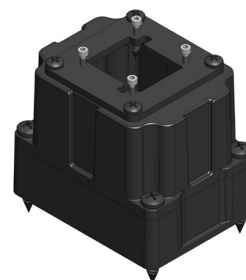
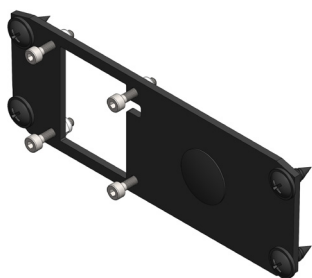
Codice ATTUALE	Descrizione	Nuovo codice
10002431003	MINI-FORCE CE DISCESA PTO DISINNES.	<b>10002531003</b>
10002431030	MINI-FORCE CE DISCESA PTO INNESTATA	<b>10002531030</b>
10002431067	MINI-FORCE BLOCK DISCESA PTO INNES.	<b>10002531067</b>
10002431094	MINI-FORCE BLOCK DISC.PTO DISINNES.	<b>10002531094</b>
10002431101	MINI-FORCE BLOCK SALITA/DISCESA	<b>10002531101</b>
10002431110	MINI-FORCE CE SALITA/DISCESA	<b>10002531110</b>
10002431127	MINI-FORCE LOW BLOCK DISC.PTO INNE.	<b>10002531127</b>
10002431209	MINI-FORCE LOW BLOCK DISC.PTO DISI.	<b>10002531209</b>
10002431218	MINI-FORCE LOW BLOCK SALITA/DISCESA	<b>10002531218</b>

A causa delle modifiche degli ingombri dei comandi, la nuova versione richiede supporti dedicati:



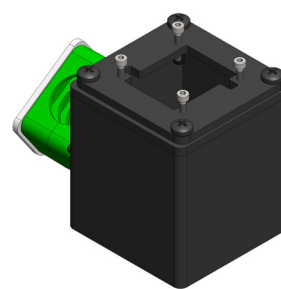
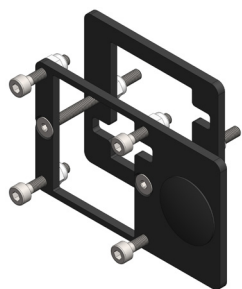
10000270501 : Kit plancia MINI-FORCE+ausiliario Scania

10000270510 : Kit supporto verticale H=80



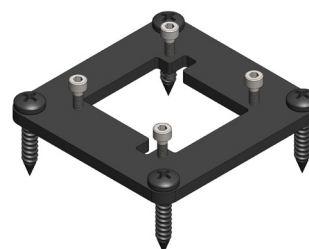
10000270529 : Kit plancia MINI-FORCE  
+ausiliario VOLVO/RENAULT

10000270538 : Kit supporto lamiera D25



10000270547 : Kit supporto plastica inclinato

10000270556: Kit piastra



Per ulteriori informazioni tecniche si rimanda ai fogli di catalogo disponibili sul nostro sito internet [www.omfb.com](http://www.omfb.com).