

Serbatoi

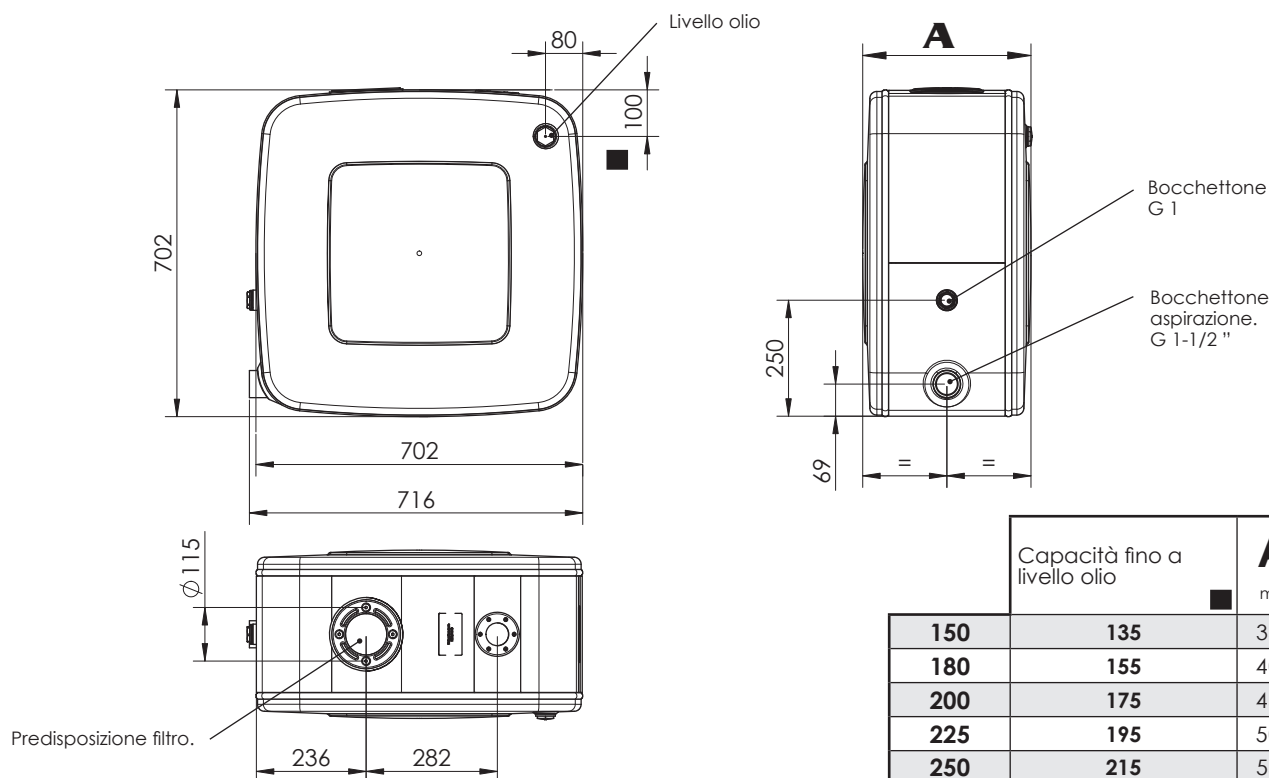
Con la presente abbiamo il piacere di informarVi che a partire da Gennaio 2020 la gamma di serbatoi si arricchirà delle versioni JOLLY I e KOMBI I.

Versione olio multifissaggio JOLLY I (700x700):

ALLUMINIO		
Capacità nominale	Codice serbatoio	Peso
		Kg
150	H1ANBI03540	16,3
180	H1ANBI04040	17,2
200	H1ANBI04540	18
225	H1ANBI05040	18,9
250	H1ANBI05540	19,8

ACCIAIO VERNICIATO (RAL 7021)		
Capacità nominale	Codice serbatoio	Peso
		Kg
150	H1GNBI03540	33,2
180	H1GNBI04040	35
200	H1GNBI04540	36,7
225	H1GNBI05040	38,5
250	H1GNBI05540	40,3

ACCIAIO INOX		
Capacità nominale	Codice serbatoio	Peso
		Kg
150	H1XNBI03540	33,2
180	H1XNBI04040	35
200	H1XNBI04540	36,7
225	H1XNBI05040	38,5
250	H1XNBI05540	40,3



I codici di ordinazione dei kit di fissaggio sono:

135903BILX0
135903BILX3
135903BIRX0

Kit laterale per serbatoi 180-200-225-250 lt
Kit laterale per serbatoi 150 lt
Kit retrocabina

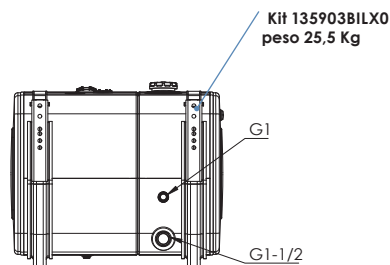
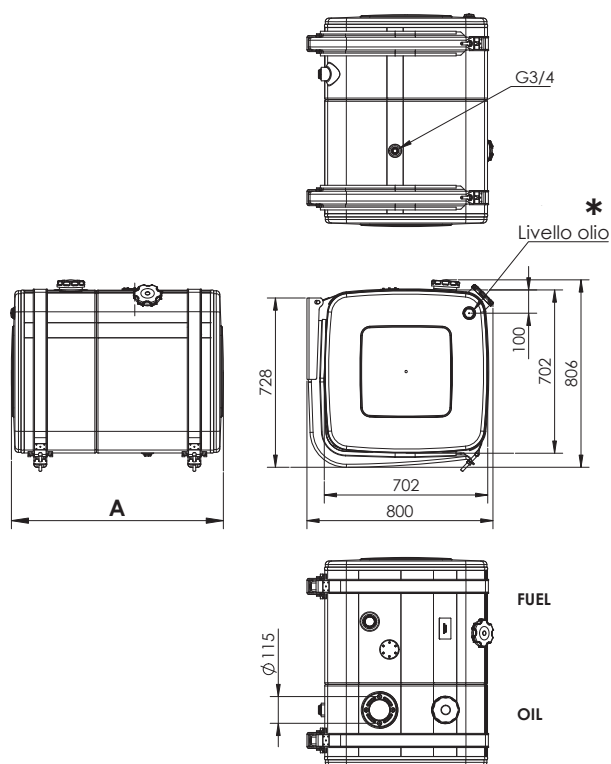
Versione olio/gasolio KOMBI I (700x700):

ALLUMINIO			ACCIAIO VERNICIATO (RAL 7021)			
Capacità nominale		Codice serbatoio	Peso	Capacità nominale		Peso
Olio	Gasolio			Olio	Gasolio	
			Kg			Kg
140 + 200		HFALBI07520	55,2	140 + 200	HFGLBI07520	67
150 + 250		HFALBI09020	57,8	150 + 250	HFGLBI09020	101,2
170 + 300		HFALBI10520	60,4	170 + 300	HFGLBI10520	104,8
200 + 360		HFALBI12520	63,9	200 + 360	HFGLBI12520	114,7
200 + 480		HFALBI15020	82	200 + 480	HFGLBI15020	140,9
200 + 580		HFALBI17520	86,3	200 + 580	HFGLBI17520	153,3
250 + 650		HFALBI20020	90,7	250 + 650	HFGLBI20020	165,7



I serbatoi da 340 a 560 lt sono forniti di serie con kit di fissaggio a 2 supporti

I serbatoi da 680 e 900 lt sono forniti di serie con kit di fissaggio a 3 supporti



	Capacità fino a livello olio *	A mm
140 + 200	122,5	750
150 + 250	131	900
170 + 300	149	1050
200 + 360	175	1250
200 + 480	175	1500
200 + 580	175	1750
250 + 650	219	2000