

Radiocomandi WireLESS 2 Movimenti

Abbiamo il piacere di informarvi che abbiamo sviluppato due nuovi radiocomandi wireless per il controllo di due funzioni.

Rice-trasmittitore radio-frequenza, codificato, multicanale funzionante nella banda ISM 2400 MHz, composto da un'unità mobile alimentata a batterie ed una fissa per l'installazione nel campo automotive.

Gestisce fino a 2 segnali, disponibile in 2 versioni con e senza pulsanti manuali d'emergenza.



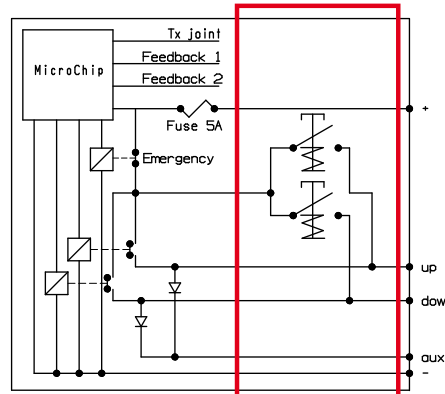
10105080125 (senza pulsanti manuali d'emergenza)



10105080170 (con pulsanti manuali d'emergenza)

TENSIONE D'ALIMENTAZIONE	min 9 V, max 28 V
MASSIMO CONSUMO DI CORRENTE	370 mA a 10 V 563 mA a 28 V
MASSIMA CORRENTE COMMUTABILE	8 A
FREQUENZA DI LAVORO	2.4 GHz
SENSIBILITA' RF	- 93 dBm
BANDA	2400 ÷ 2483 MHz
EMISSIONE RF ALL'ANTENNA	- 65 dBm
PROTEZIONE IP (EN 60529)	La scatola e pulsanti garantiscono il grado di protezione IP65 dell'involucro, è escluso il cablaggio.
USCITE	N° 2 Relè
PORTATA CONTATTI	max 8 A
TEMPERATURA DI FUNZIONAMENTO	- 30 / + 80 °C

Solo versione:
10105080170



- Modulazione GFSK
- Potenza RF E.R.P. 1 ÷ 3 mW
- Batteria 2 x 1.5V AAA LR03
- Sensibilità in ricezione - 93 dBm
- Corrente consumata 21 mA

I radiocomandi WL è conforme alla direttiva 2014/53/EU e sono state applicate le seguenti normative armonizzate: 2014/53/EU Direttiva concernente l'armonizzazione delle legislazioni degli Stati membri relative alla messa a disposizione sul mercato di apparecchiature radio e che abroga la direttiva 1999/05/CE.

Per qualsiasi ulteriore informazione Vi invitiamo a contattare il nostro servizio commerciale o visitare il nostro sito internet www.omfb.com.