

Kit elettrico per collegamento valvola by-pass

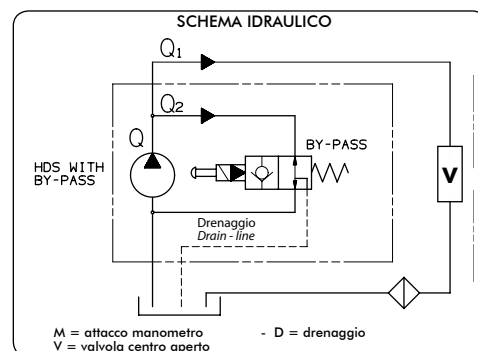
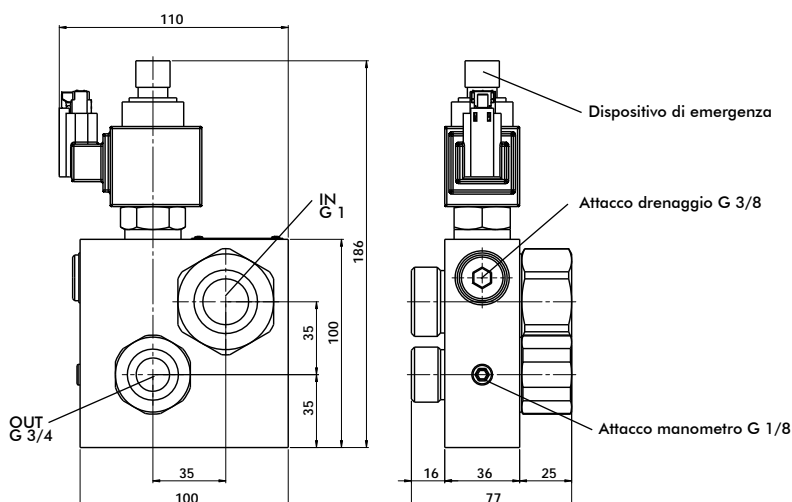
Con la presente abbiamo il piacere di informarVi che è disponibile un nuovo kit elettrico per collegamento valvola by-pass con connettore femmina tipo "DEUTSCH" e cavo lunghezza 6 mt.

Codice di ordinazione: 306-001-02357



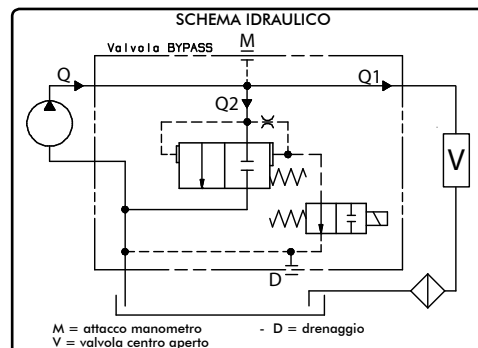
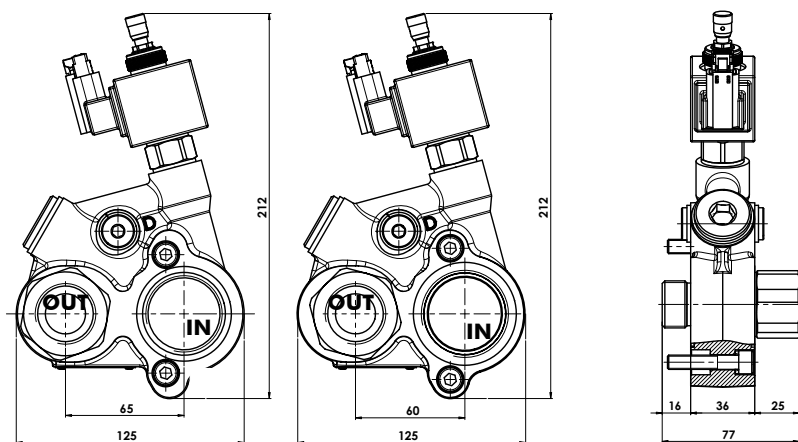
Ricordiamo che la gamma di valvole by-pass per pompe a pistoncini ad asse inclinato si compone di: HDS, HDT e TWIN FLOW.

Valvole bypass per HDS 12-17-25-34



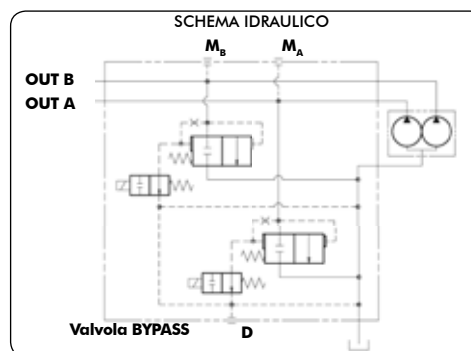
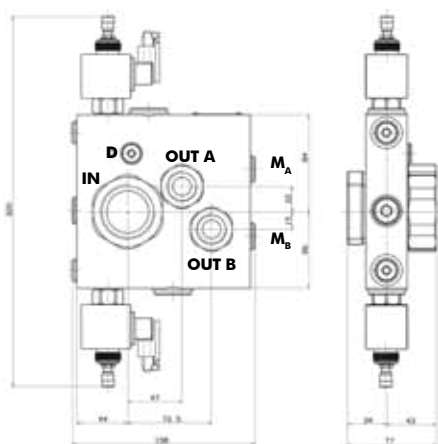
Tipo pompa	Codice ordinazione valvola bypass		Pressione			Vel. max. pompa senza carico rpm	Grado di protezione	Potenza bobina Watt
	12V	24V	P1 bar	P2 bar	P3 bar			
HDS-12 HDS-17 HDS-25 HDS-34	108-200-12345	108-200-24341	350	370	400	3000	IP 66	22

Valvole bypass per HDS - MDS - HDT



Tipo pompa	Codice ordinazione valvola bypass		Pressione			Vel. max. pompa senza carico rpm	Grado di protezione	Potenza bobina Watt
	12V	24V	P1 bar	P2 bar	P3 bar			
HDS-40 HDS-47 HDS-55 HDS-64 MDS-80	108-200-12498	108-200-24494	350	370	400	2700	IP 66	22
HDS-84 HDS-108 MDS-130	108-200-12872	108-200-24878	350	370	400			
HDT-75 HDT-84 HDT-96 HDT-108	108-200-12881	108-200-24887	250	260	270	2300		

Valvole bypass per TWIN FLOW



Tipo pompa	Codice ordinazione valvola bypass		Pressione			Vel. max. pompa senza carico rpm	Grado di protezione	Potenza bobina Watt
	12V	24V	P1 bar	P2 bar	P3 bar			
TWIN-FLOW 53+53 70+35	108-200-12541	108-200-24547	350	370	400	2500	IP 66	22
TWIN-FLOW 70+70	108-200-12710	108-200-24716						