

2014 : nuovi prodotti

OMFB HYDRAULIC COMPONENTS SPA è costantemente impegnata nella ricerca di nuove soluzioni e di sviluppare 100% made in Italy per garantire la massima affidabilità, facilità di installazione e utilizzo.

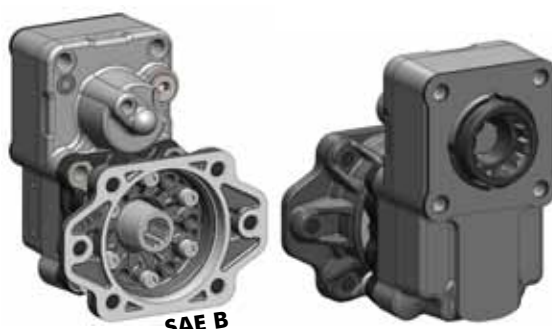
Vi presentiamo le novità del 2014:

PTO E ACCESSORI

PTO 010.077.00525

Una nuova variante della nostra PTO modello 010.077 arricchisce l'offerta per cambi con montaggio posteriore.

La nuova PTO 010.77.00525 , mantenendo tutte le caratteristiche principali del modello base, consente ora il montaggio diretto di pompe idrauliche con flangia e albero SAE B Z13, tipiche dei mercati americani e sudamericani.



Schede tecniche (collegamento alla pagina web)

ADATTATORI PTO MOTORE ORIGINALI

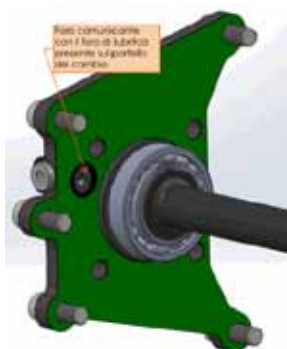
Siamo lieti di presentare i nuovi adattatori per PTO originali a motore Mercedes e Iveco che permettono l'accoppiamento diretto di pompe idrauliche secondo lo standard ISO 14 8x32x36 /DIN 5462.



Schede tecniche (collegamento alla pagina web)

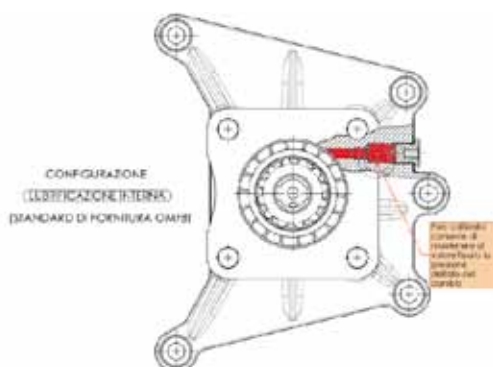
ALBERI DI CORREDO HEAVY DUTY

E' ora disponibile la nuova serie di alberi di corredo "Heavy Duty" nata per rispondere alle esigenze di applicazioni gravose su cambi ZF della serie ECOSPLIT e ASTRONIC. Il montaggio avviene tramite flangia in ghisa predisposta per il fissaggio al cambio mediante 9 viti anzichè le classiche 4 e presenta un foro nella parte posteriore che comunica con il foro di lubrificazione forzata sul coperchio del cambio permettendo di portare olio in pressione dal cambio all'interno della presa di forza:



La flangia prevede anche la possibilità di prelievo olio per il collegamento di un tubo esterno per portare olio in pressione al foro di lubrifica presente sull'esterno delle prese di forza.

Sull'esterno della flangia è presente un tappo filettato G 1/4 che deve essere rimosso per il collegamento di un tubo esterno.



Schede tecniche (collegamento alla pagina web)

09301080017	ALB.COR-Z14-ZF16S151/221 HEAVY DUTY
09301080044	ALB.COR-Z14-ZF16AS2200+IT HEAVY D.
09301080053	ALB.COR-Z14-ZF16AS2200 HEAVY DUTY
09301080062	ALB.COR-Z14-ZF16S251 HEAVY DUTY
09301080071	ALB.COR-Z14-ZF16S151/221+IT HEAVY D
09301080080	ALB.COR-Z14-ZF16S251+IT HEAVY DUTY
09301080099	ALB.COR-Z14-ZF12AS2541TD+IT HEAVY D

POMPE AD INGRANAGGI

L'ampia scelta di pompe ad ingranaggi si arricchisce ora di due nuovi modelli in grado di soddisfare le diverse esigenze di applicazioni idrauliche sui veicoli industriali moderni:



Serie KIPP: sviluppata appositamente per impieghi come ribaltabili leggeri allestiti su veicoli da 3.5 – 8 ton.



Schede tecniche (collegamento alla pagina web)

Serie NPK: una nuova famiglia di pompe che si colloca tra la serie NPL (leggera) e NPH (media). Sviluppata per rispondere alle esigenze di applicazioni su veicoli industriali quali ribaltabili, piattaforme aeree, carri soccorso e gru medie.



Schede tecniche (collegamento alla pagina web)

DISTRIBUTORE OLEODINAMICO “MODULTRUCK”

Il nuovo distributore per il controllo di cilindri a semplice effetto per applicazioni ribaltabili su motrici o semirimorchi.

Un disegno estremamente versatile e idoneo per gestire le diverse opzioni, sia per motrici che per trattori stradali, richieste da ribaltabili e piani mobili, con possibilità di montaggio diretto a serbatoio oppure sul telaio del veicolo.



Schede tecniche (collegamento alla pagina web)

12101800254	MODUL-TRUCK 250 1" DIRECT VALVE
12101800307	MODUL-TRUCK 250 1" PILOT.VALVE
12101800352	MODUL-TRUCK 250 1" CARTR."150"
12101802207	MODUL-TRUCK 250 1" 2PR.MEC
12101802609	MODUL-TRUCK 250 1" 2PR.PNM

KIT DI MONTAGGIO

A disposizione il nuovo MODULTRACK offriamo una ricca gamma di kit di montaggio per rendere pratica e veloce l'installazione sui diversi trattori stradali.

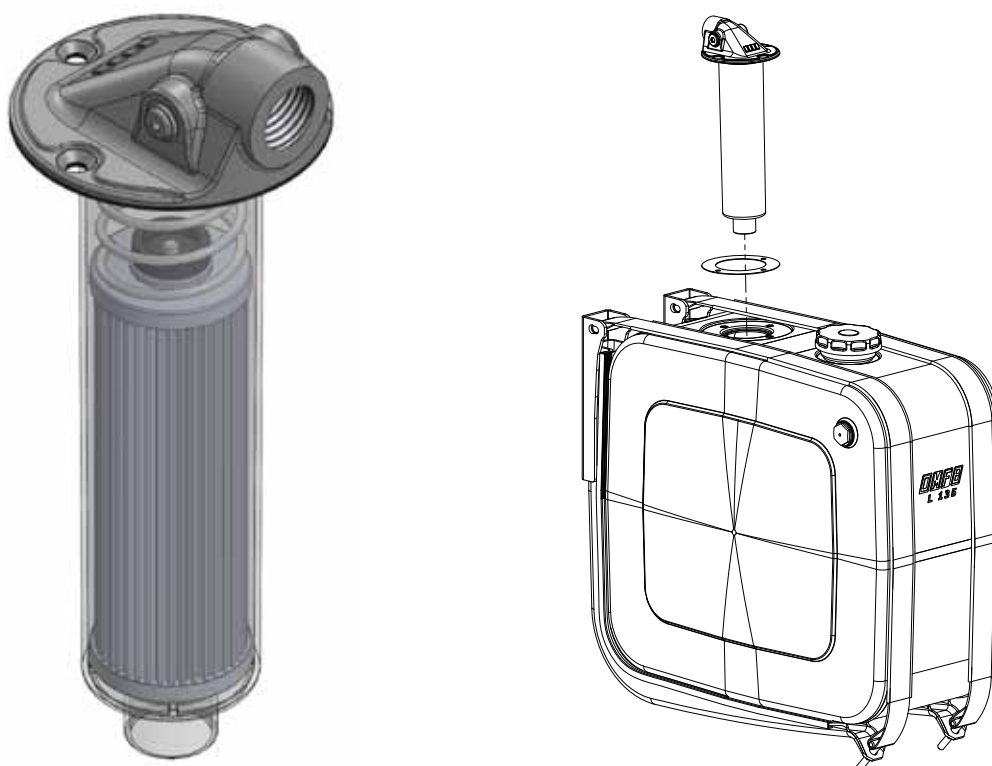


Schede tecniche (collegamento alla pagina web)

12199400897	KIT MNT.RAL.M-TRUCK +2 GNT.GIREV 1"
12199400904	KIT MNT.RAL.M-TRUCK +1 GNT.GIREV 1
12199400913	KIT STAFFA "L" X MODUL-TRUCK
12199400922	KIT STAFFA "L"+1 GIR.1" X M-TRUCK
12199400931	KIT STAFFA "L"+2 GIR.1" X M-TRUCK
13590400109	KIT TUBO SCARICO 1" FILTRO-SRB.200L

CALOTTA MULTIFUNZIONE

Nuova calotta in alluminio dal design elegante con ingombri estremamente compatti (sporgenza massima da piano serbatoio = 60mm). Complementare alla nostra gamma di serbatoi, la nuova calotta si caratterizza per la sua versatilità essendo disponibile con il foro di attacco da G1 oppure con due fori ausiliari, uno da G3/8 per un eventuale attacco ausiliario a serbatoio e uno da G1/8 per attacco manometro o indicatore di intasamento. Può essere utilizzata sia nella versione base come semplice kit scarico a serbatoio oppure, tramite abbinamento con cartucce filtranti, come un filtro ritorno a serbatoio.



Schede tecniche (collegamento alla pagina web)

POMPE A MANO SERIE OFFSHORE

La nota ed apprezzata gamma di pompe a mano offre ora una versione appositamente sviluppata per assicurare un'alta resistenza alla corrosione richiesta da applicazioni particolari quali impianti eolici, navali e/o marini, industriali.

Un speciale trattamento, frutto della nostra ricerca ed esperienza, conferisce a queste pompe a mano una resistenza di almeno 700 ore in nebbia salina.



Schede tecniche (collegamento alla pagina web)

PMS 12-25-45

PMS+VS 12-25-45

PMI 12-25-45

PMI+VS 12-25-45