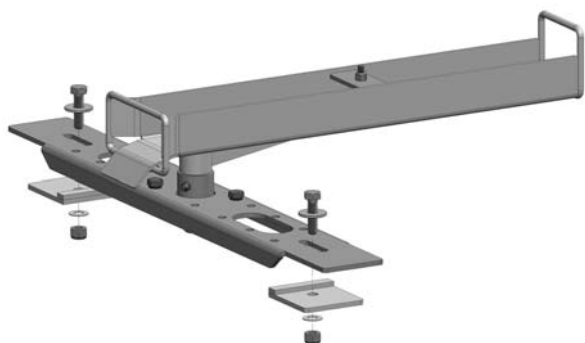


# BRACCIO GIREVOLE

OMFB è lieta di presentare un braccio girevole di supporto tubi per semirimorchio.



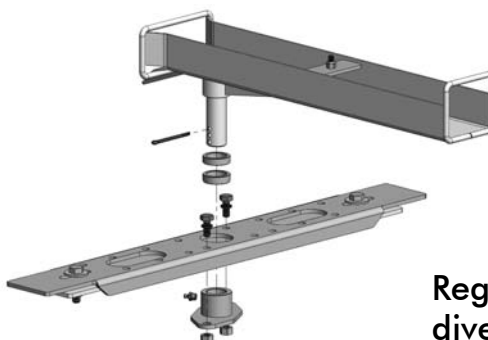
Braccio girevole da applicare sul retro della motrice. Permette alle tubazioni di seguire i movimenti del semirimorchio, senza l'impiego di raccorderia aggiuntiva.

Struttura in acciaio, verniciatura con polveri epossidiche, colore grigio RAL 7021.

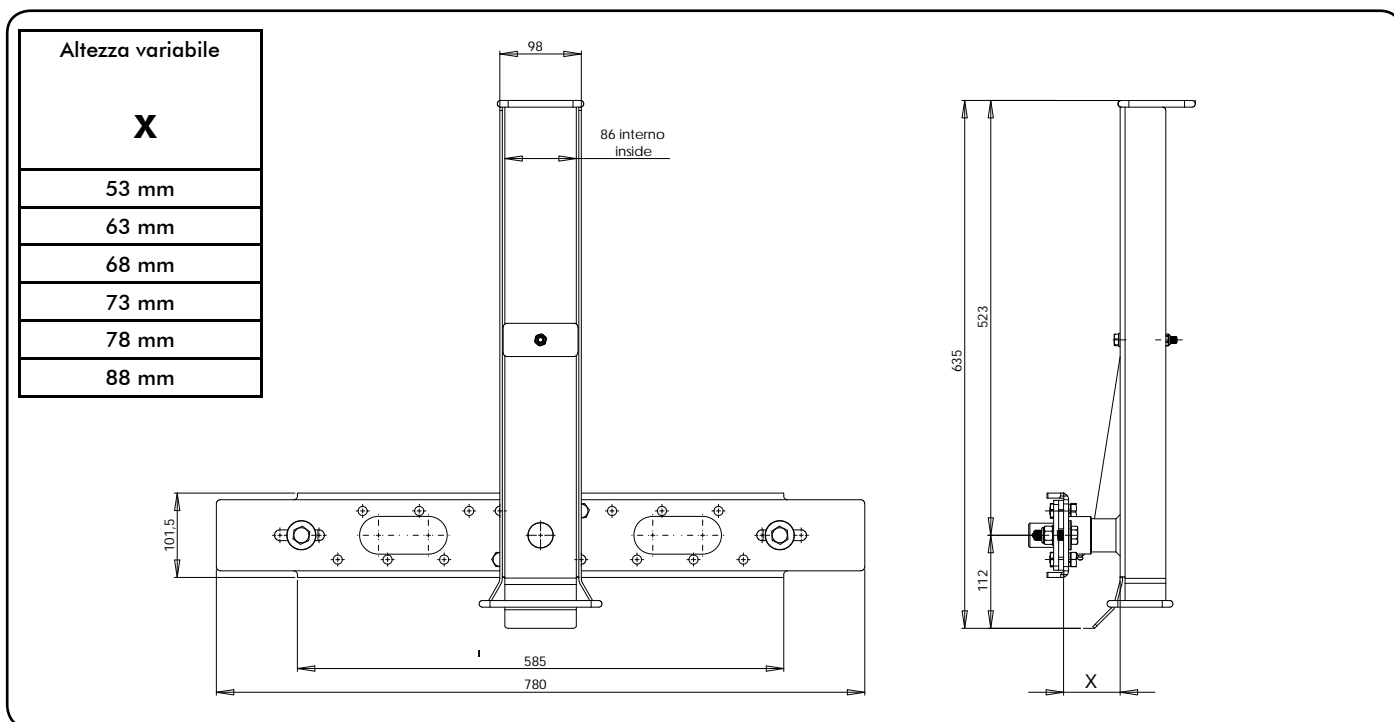
Monta di serie un'ingrassatore per facilitare le operazioni di manutenzione.

**Codice di ordinazione:**

• **122-015-00255**



Regolabile in altezza in 6 diverse posizioni (X).



Per ulteriori informazioni contattare l'ufficio commerciale.