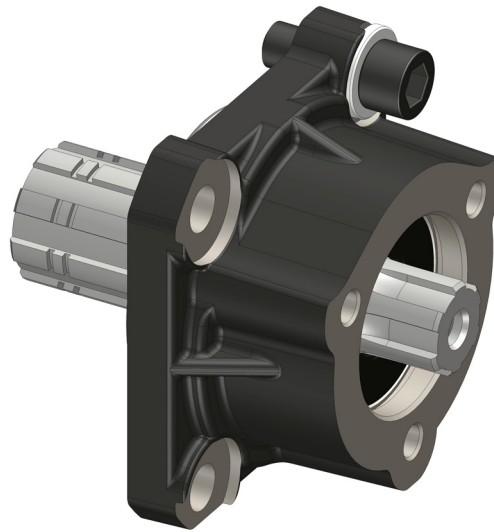


**ADATTATORE PER PTO ISO  
NON SUPPORTATE  
ADAPTOR FOR ISO PTO  
WITHOUT BEARINGS**

**CODICE  
CODE**

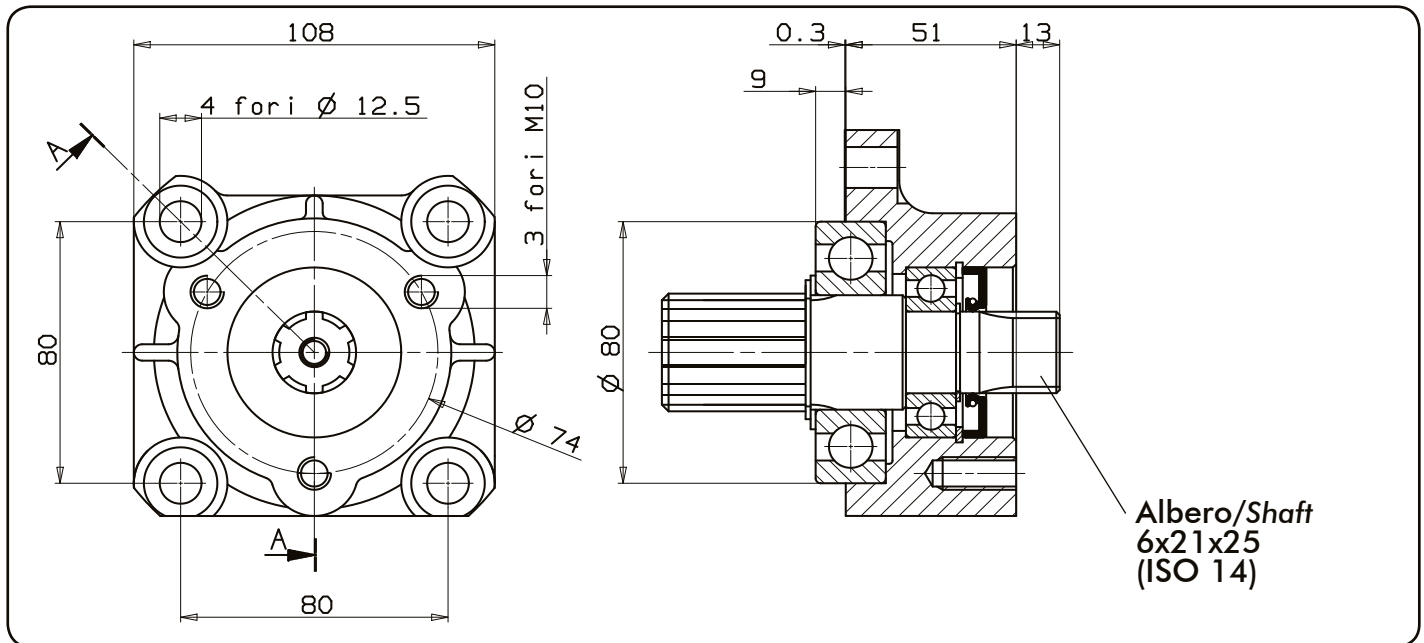
**99-28-135**



Codice foglio: 997-299-02813 Rev: //

Rev: //

Codice fascicolo: //



Data: Martedì 16 giugno 2009

**Versione / Version 13 - UNI  
Coppia max. / Max torque 300 Nm**