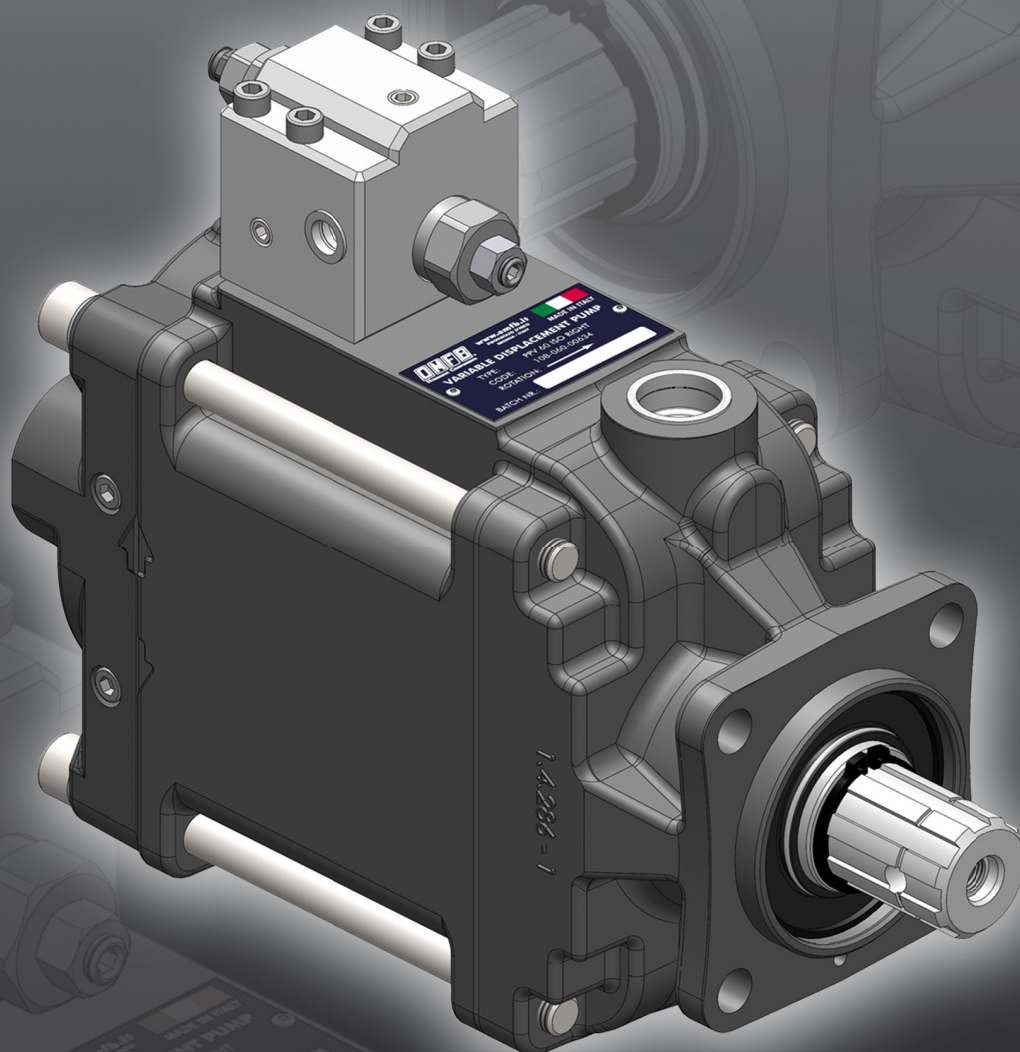


POMPE A CILINDRATA VARIABILE "PPV"

Pompe a pistoni assiali a cilindrata variabile con regolatore LOAD SENSING LS.
Grazie alla loro larghezza ridotta garantiscono il montaggio diretto sulle
prese di forza (PTO) dei veicoli commerciali.



OMF B
HYDRAULIC COMPONENTS



www.omfb.com

Pompe a cilindrata variabile

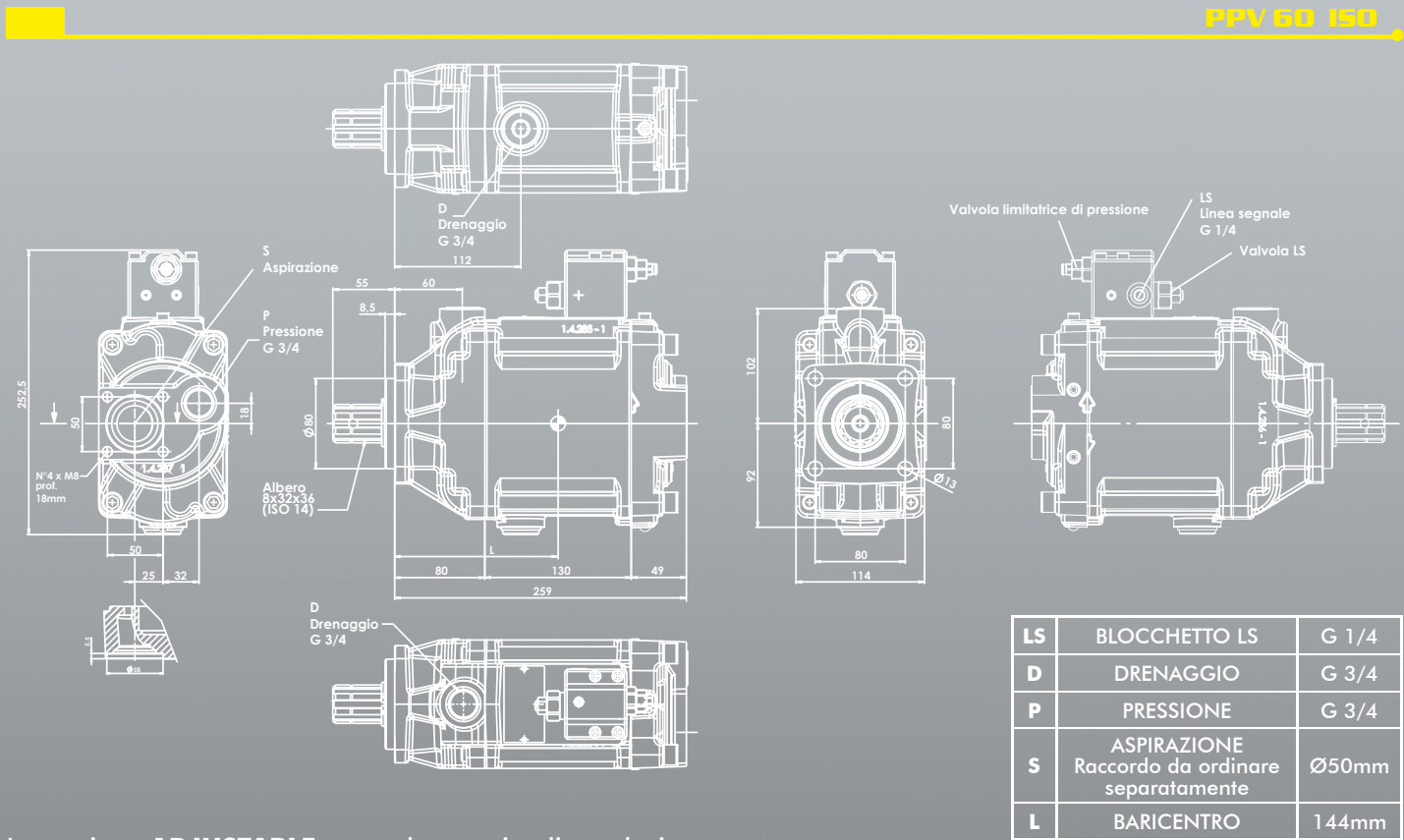
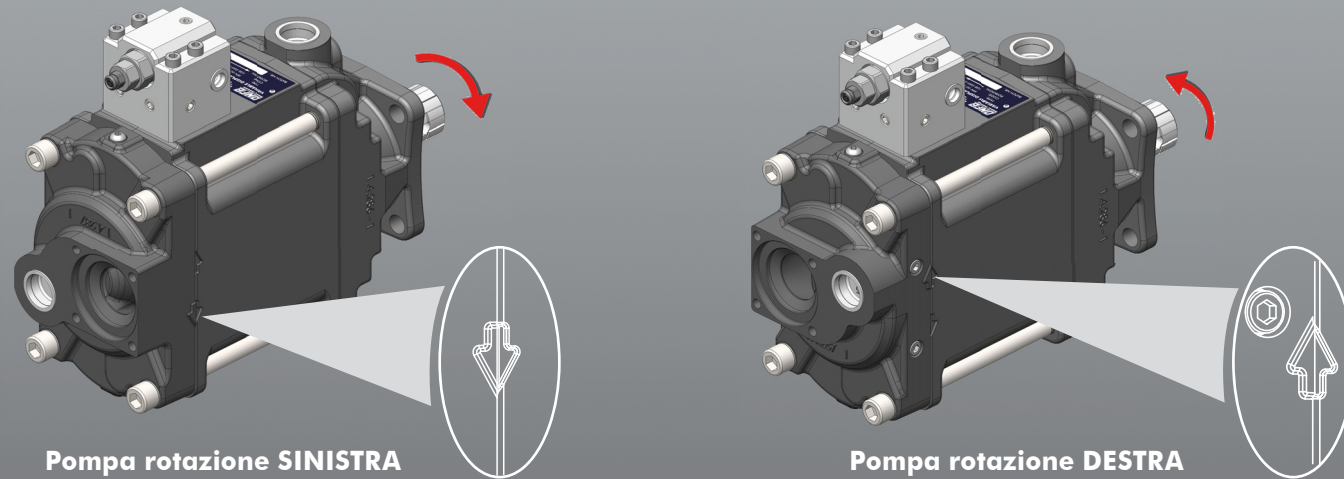
La pompa a pistoni assiali a cilindrata variabile OMFB è di tipo a piatto oscillante.

La cilindrata della pompa dipende dalla corsa dei pistoni pompanti, che a sua volta dipende dall'inclinazione del piatto oscillante. La pompa all'avviamento si trova in cilindrata massima per effetto di due molle che spingono il piatto oscillante. La cilindrata della pompa viene ridotta agendo su due pistoni comandati idraulicamente in grado di vincere la forza delle molle. Un corpo cilindri ruota solidale con l'albero e costringe i pistoni a ruotare anch'essi alla stessa velocità dell'albero ed a compiere il percorso circolare sul piatto oscillante che ne provoca il movimento alternativo. La pompa in questo modo è in grado di erogare portata dal valore massimo fino ad un valore nullo.

La variazione della cilindrata è comandata dal regolatore che si trova montato sulla pompa stessa.

Sono pompe adatte a funzionare in circuito aperto. Permettono di avere tempi di reazione brevi e, grazie alla loro larghezza ridotta, il montaggio diretto sulle prese di forza (PTO) dei veicoli commerciali.

In fase d'ordine è necessario specificare il senso di rotazione della pompa.

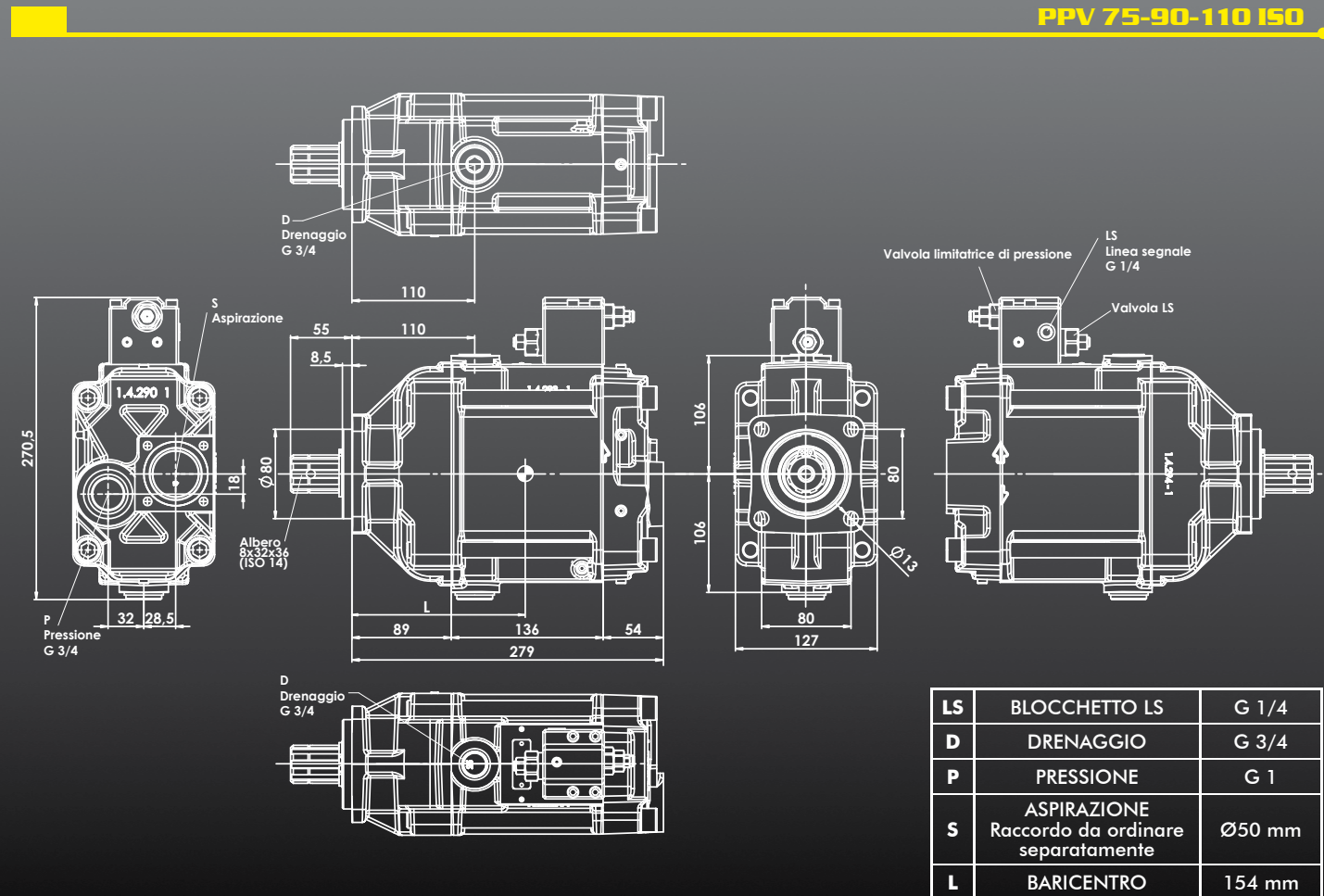


La versione **ADJUSTABLE**, prevede una vite di regolazione posteriore che limita la cilindrata della pompa a valori inferiori a quella nominale.

E' disponibile la versione **PPV 60 SAE C**.

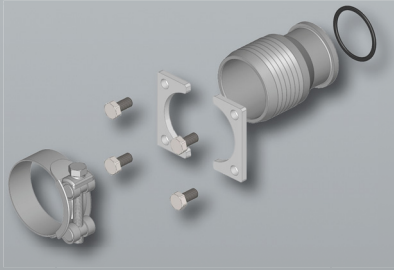
CODICI ORDINAZIONE						
PPV 60	PPV 60 ADJUSTABLE	PPV 60 SAE C	PPV 60 SAE C ADJUSTABLE	PPV 75	PPV 90	PPV 110
108-060-00625 sinistra	108-060-20621 sinistra	108-061-00606 sinistra	108-061-20602 sinistra	108-060-00778 sinistra	108-060-00929 sinistra	108-060-01124 sinistra
108-060-00634 destra	108-060-20630 destra	108-061-00615 destra	108-061-20611 destra	108-060-00787 destra	108-060-00938 destra	108-060-01133 destra

DATI TECNICI	PPV60		PPV75		PPV90		PPV110	
	PPV60 ADJUSTABLE	PPV60 SAE C	PPV75	PPV75	PPV90	PPV90	PPV110	PPV110
Portata	60 l/min.		75 l/min.		90 l/min.		110 l/min.	
Angolo di regolazione massima	21,5°							
Pressione di lavoro	Continua	Intermittente	Continua	Intermittente	Continua	Intermittente	Continua	Intermittente
	375 bar	400 bar	375 bar	400 bar	375 bar	400 bar	375 bar	400 bar
Pressione d'ingresso assoluta necessaria nel circuito aperto	0,85 bar							
Pressione massima ammissibile sul corpo (statica/dinamica)	3 bar							
Pressione d'ingresso massima ammissibile	2 bar							
Numero di giri max. con angolo di regolazione max. a una pressione d'ingresso assoluta di 1 bar.	2500 rpm		2400 rpm		2300 rpm		2200 rpm	
Numero giri max. in annullamento e pressione d'ingresso assoluta 1 bar.	3000 rpm							
Numero di giri minimo in funzionamento continuo	500 rpm							
Coppia motrice necessaria a 100 bar	100 Nm		125 Nm		150 Nm		185 Nm	
Potenza motrice a 250 bar e 2.000 rpm	53 kW		80 kW		100 kW		120 kW	
Peso	24 Kg		26 Kg		29 Kg		30 Kg	



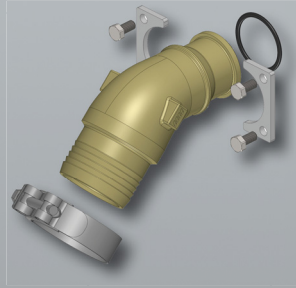
ACCESSORI – Raccordi aspirazione

Raccordi dritti



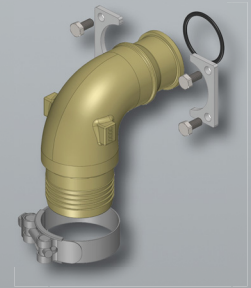
Codice	D	DE
	mm	mm
155-112-00507	50	60-63
155-112-00516	50	64-67
155-112-00605	60	68-73
155-112-00632	63	74-79
155-112-00767	76	86-91

Raccordi 45°



Codice	D	DE
	mm	mm
155-112-45639	63	74-79
155-112-45764	76	86-91

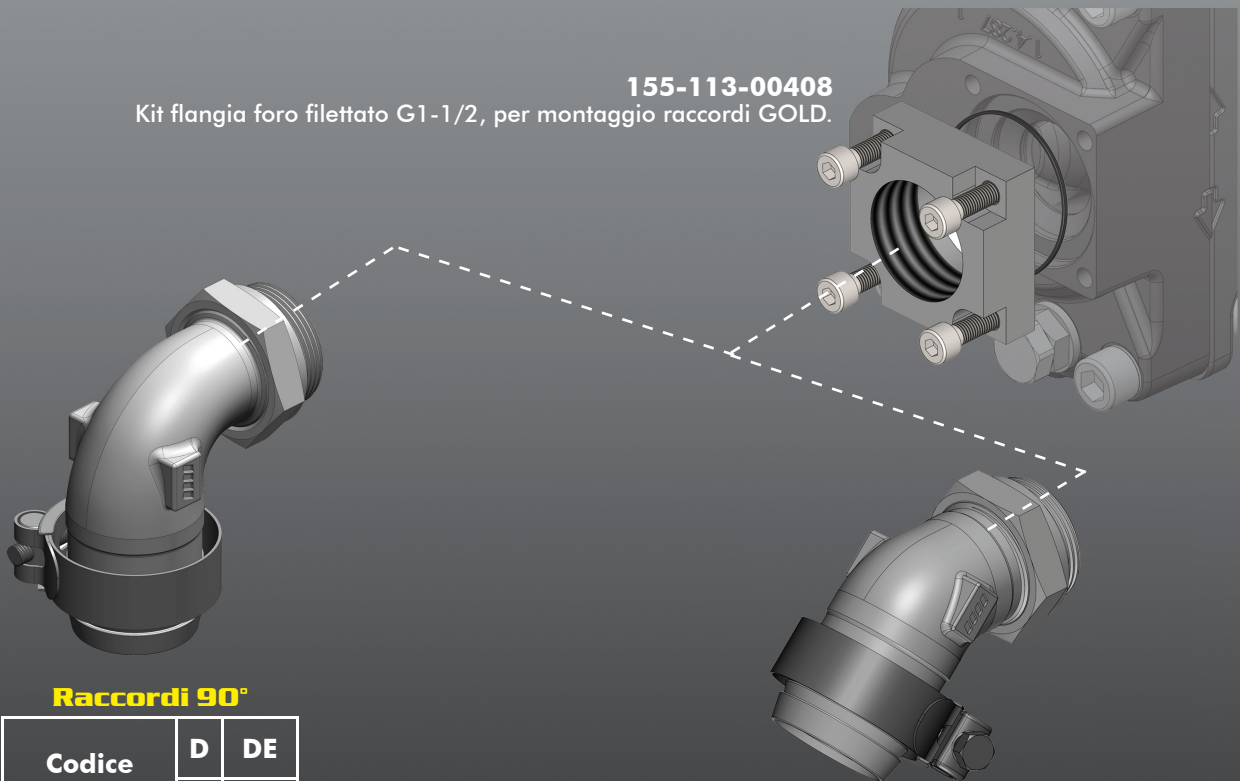
Raccordi 90°



Codice	D	DE
	mm	mm
155-112-90634	63	74-79
155-112-90769	76	86-91

Kit flangia per montaggio raccordi GOLD

155-113-00408
Kit flangia foro filettato G1-1/2, per montaggio raccordi GOLD.



Raccordi 90°

Codice	D	DE
	mm	mm
155-100-00592	50	60-63
155-100-00609		64-67
155-100-00654	60	68-73

Raccordi 45°

Codice	D	DE
	mm	mm
155.090.00540	50	60-63
155-090-00559		64-67
155-090-00611	60	68-73

